

Interface lestée permettant de sécuriser une toiture plane sans intervention sur l'étanchéité



Utilisable avec :

POINTS D'ANCRAGE
LIGNE DE VIE STANDARD
LIGNE DE VIE AUTOMATIQUE

AVANTAGES

- L'interface STV (Sur Toiture Végétalisée) est une solution permettant de sécuriser une toiture végétalisée sans percer l'étanchéité et donc sans créer de pont thermique.

Cette interface pour ligne de vie SecurLine (3 personnes maximum) ou point d'ancrage S-One est simple à mettre en place et ne nécessite, grâce à sa grande surface, qu'une charge répartie de 50kg au m². Les toitures végétalisées ont généralement une charge au m² 2 fois supérieure.

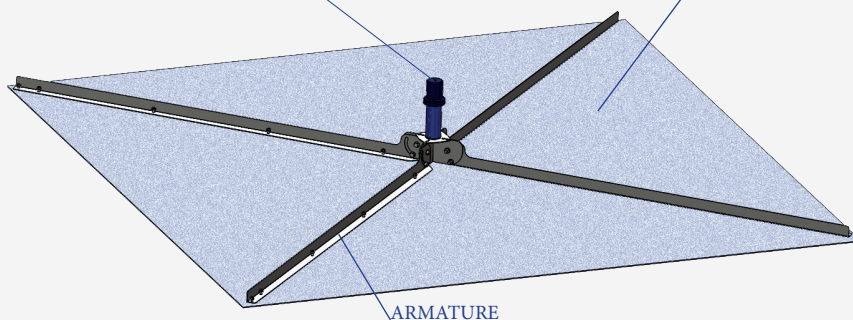
- Le système est composé d'une armature métallique en acier E24 traité par galvanisation à chaud et d'une toile de 9m² en géotextile. L'ensemble de la boulonnerie est en inox A4 M10 et M12.

- Non invasif et rapide à mettre en place : une fois démonté, l'ensemble est transportable.

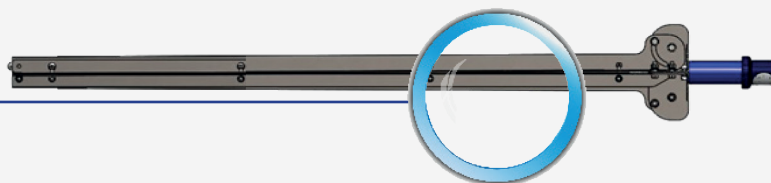


TUBE DE SECURBAC

TOILE GEOTEXTILE



ARMATURE



CARACTÉRISTIQUES TECHNIQUES



Résistance au glissement
>400 daN



Utilisation en ligne de vie
MAX 3

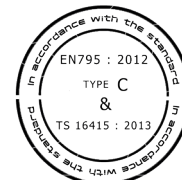
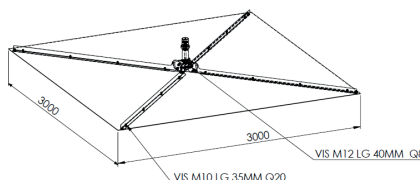
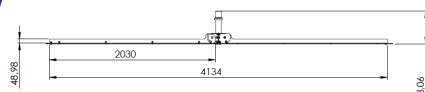


Utilisation en point d'ancrage
MAX 1

Plaque en Acier
S235



Poids : 35kg



Si utilisation en point d'ancrage

Si utilisation en ligne de vie

APPLICATIONS

- Ancrages individuels S-One et S-One XL

- Lignes de vie standard et automatique

Non utilisable avec une ligne de vie temporaire

