

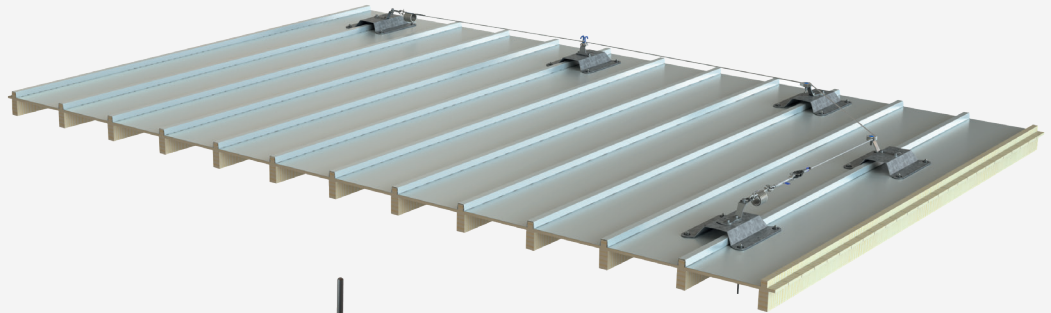
Interfaces pour ancrage sur  
couvertures zinc



Utilisable avec :  
POINTS D'ANCRAGE

### AVANTAGES

- L'interface SecurBac Z est une interface pour ancrage.  
Elle permet de se reprendre directement sur de la volige (épaisseur >12mm) ou des structures très légères. L'étanchéité se fait par l'intermédiaire de joints EPDM. Potelet spécialement développé pour les toitures zinc.
- Idéale pour la sécurisation antichute des toitures zinc parisiennes et pour les toitures zinc à joints debouts.
- Installation facilitée car ne nécessite pas d'intervenir en sous-face grâce aux vis à bascule papillon.
- Les bandes en EPDM fournies assurent la parfaite étanchéité de l'ensemble une fois positionné.



### CARACTÉRISTIQUES TECHNIQUES



Résistance à la rupture >1900 daN



Disponible en acier S235



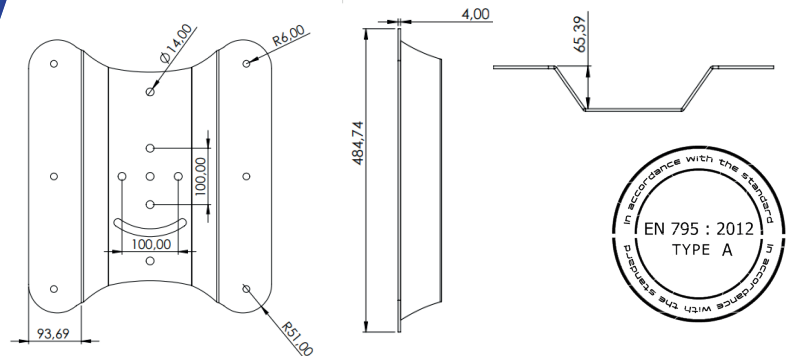
Utilisation en point d'ancrage



Disponible en inox A2



Poids : 10.000kg



### APPLICATIONS

- Ancrages individuels S-One et S-One XL



SecurLine  
36 Avenue de Plaisance  
ZAE de Plaisance  
16300 BARBEZIEUX ST HILAIRE  
Tél +33 (0)545 788 385  
Fax +33 (0)545 780 101  
www.securline.fr