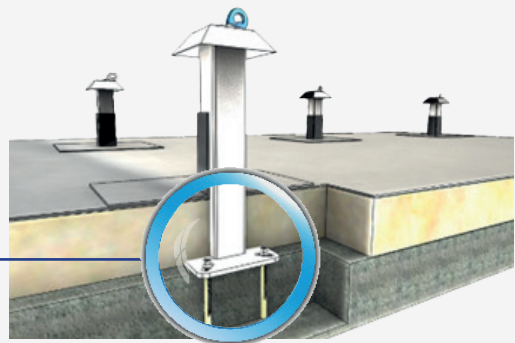
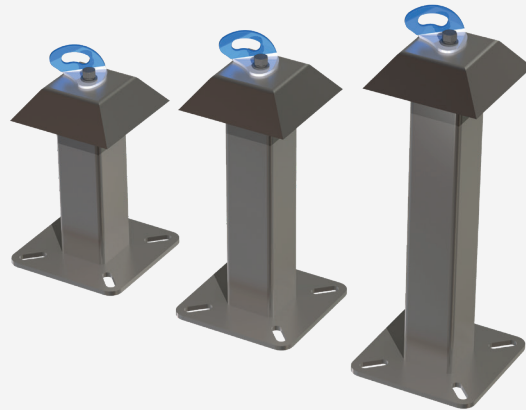




Potelets carré en acier galvanisé avec collerette amovible et ancrage rotatif S-One brut en inox prémonté

### AVANTAGES

- Le Secur 300, 400 et 500 sont des interfaces types potelets en acier galvanisé et collerettes amovibles pour fixation de points d'ancrage SecurLine.  
Ils existent en différentes hauteurs (standard ou sur-mesure).
- De hauteur 300, 400 ou 500mm, avec anneau d'ancrage et collerette amovible.  
Ils peuvent être fournis avec fixations inox et contreplaque.  
Se posent avec 4 fixations M12 inox, par scellement chimique ou par bridage avec la contre-platine SL21.
- Les interfaces Secur 300, 400 et 500 permettent d'ancrer directement les dispositifs antichutes sur la structure du bâtiment.



### CARACTÉRISTIQUES TECHNIQUES



Secur 300 : Résistance à la rupture >1200 daN  
Secur 400 : Résistance à la rupture >1200 daN  
Secur 500 : Résistance à la rupture >1200 daN



Utilisation en point d'ancrage



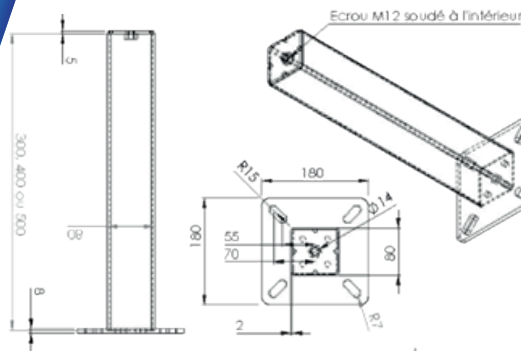
Fixations M12 en inox



Potelet en Acier S235



Poids : 6.kg



### APPLICATIONS

- Ancrages individuels S-One,

