

Potelets rigides en acier galvanisé avec en tête un taraudage M12

POTELET EN APPLIQUE



Utilisable avec :

- LIGNE DE VIE STANDARD
- LIGNE DE VIE AUTOMATIQUE
- LIGNE DE VIE OVER-HEAD
- LIGNE DE VIE RAIL
- POINTS D'ANCRAGE

AVANTAGES

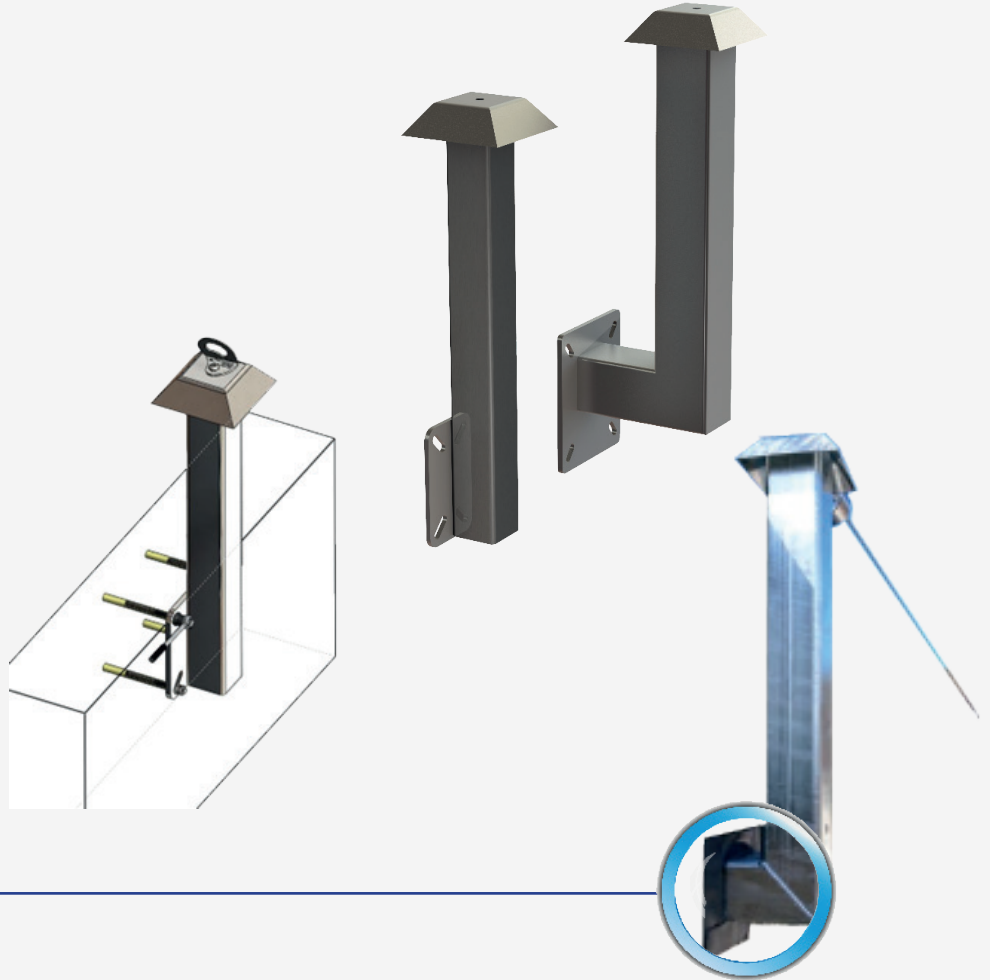
Le SL20 et le SL22D sont des potelets en applique avec ou sans déport, de hauteur 500mm au-dessus de la platine (SL22), et 560mm (SL22D) en acier galvanisé et collerettes amovibles.

SecurLine peut également les concevoir en différentes hauteurs aussi bien pour les points d'ancrage que les lignes de vie.

La contre-platine SL21 est compatible avec le potelet SL22, (mais pas le potelet SL22D, qui peut elle être livrée avec 2 contre-platines en U SL27C et la contre-platine SL21 200*250mm). Ces interfaces sont destinés à recevoir les lignes de vie SecurLine et l'ancrage S-One.

Les interfaces Secur permettent d'ancrer directement les dispositifs antichutes sur la structure du bâtiment.

CONCERNE LES INTERFACES POTELETS STANDARD SL22 & SL22D



CARACTÉRISTIQUES TECHNIQUES



SL22 : Résistance à la rupture >2500 daN
SL22D : Résistance à la rupture >2000 daN



3 utilisateurs max en ligne de vie



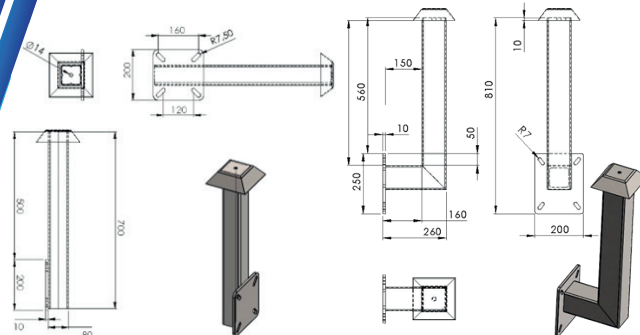
Potelet en acier galvanisé S235



1 utilisateur max en point d'ancrage



Poids SL22 : 10kg
Poids SL22D : 10kg



APPLICATIONS

- Ancrages individuels S-One et S-One XL
- Lignes de vie standard et automatique
- Lignes de vie rail.



SecurLine
36 Avenue de Plaisance
ZAE de Plaisance
16300 BARBEZIEUX ST HILAIRE
Tél +33 (0)545 788 385
Fax +33 (0)545 780 101
www.securline.fr