

Potence autoportante permettant une rotation facile sur 180° grâce à ses roulements à roulement et à billes



Utilisable avec :
LIGNE DE VIERAIL

AVANTAGES

- L'AP03 est une potence antichute permettant d'avoir un point d'ancrage à près de 6,5m de haut, avec un déport de 3,5m. Le bras horizontal est rotatif à 180°.
Le système complet est déplaçable aisément avec un chariot élévateur.
- Ne nécessite pas de réaliser un massif béton contrairement aux potences antichute classiques.
- Le système de stabilisateur et la plage de réglage au niveau des diagonales permet de positionner la potence AP03 sur des sols non nivelés.
- Idéal pour les opérations ponctuelles sur les engins de chantier ou sur des machines, notamment pour la maintenance et le nettoyage.
- L'AP03 est également parfait pour sécuriser des postes de travail dans des zones encombrées par des ponts roulants ou en extérieur, dans le cas où les points d'ancrages antichute ne peuvent être positionnés dans la charpente.



L'AP03 peut être fabriqué sur mesure et il est possible de faire varier sa hauteur et son déport. Il peut également être combiné à des lignes de vie over-head et des points d'ancrage.

CARACTÉRISTIQUES TECHNIQUES



Résistance à la rupture > 1200daN



Acier galvanisé S235



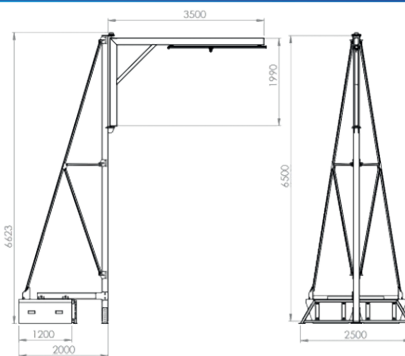
1 utilisateur max en ligne de vie



Bloc en béton fibré



Poids : 3500kg



APPLICATIONS

- Ligne de vie rail



SecurLine
36 Avenue de Plaisance
ZAE de Plaisance
16300 BARBEZIEUX ST HILAIRE
Tél +33 (0)545 788 385
Fax +33 (0)545 780 101
www.securline.fr