

Notice de montage & Dossier technique

I.	INTRODUCTION	1
II.	PRESENTATION	1
III.	CONSIGNE PRIORITAIRE	2
IV.	MONTAGE DES ANCRAGES.....	3
V.	UTILISATION, VERIFICATION ET ENTRETIEN	4
VI.	SCHEMA D'IMPLANTATION ET FICHE D'IDENTIFICATION	6
VII.	FICHE DE CONTRÔLE.....	7
IX.	CERTIFICAT DE CONFORMITE	8
X.	FICHES TECHNIQUES:.....	10

II. PRESENTATION

Le point d'ancrage S-ONE

L'ancrage permet à un intervenant muni d'un EPI (Équipement de Protection Individuel) de s'amarrer lors de travaux en hauteur. Cette gamme d'ancrage est en inox 304. Cette plaquette d'ancrage à une fixation fabriquée par SECURLINE basé à BARBEZIEUX (16300) est conforme à la norme BS EN 795:2012 type A.

Ce point d'ancrage est tournant grâce à son entretoise. Un système de rondelle grower garanti le non desserrement de la fixation M12 inox TH.



I. INTRODUCTION

Les points d'ancrage SECUR-ONE et S-ONE sont conformes à la norme BS EN-795 type A de 2012. Ces points d'ancrage ne sont conformes que pour la sécurisation d'une personne.

Ces points d'ancrage s'adaptent à tout type de structure: béton, pierre, structure métallique, sol, par l'intermédiaire des interfaces SECUR, SecurBac et sur-mesure...

La grande ouverture de l'ancrage Secur-One et le fait que l'ancrage S-One soit tournant réponds aux exigences de la norme « *les dispositifs d'ancrage doivent présenter une conception telles que les connecteurs puissent tourner librement et s'appuyer sans entrave dans le point d'ancrage dans la position porteuse préférée* ».

La grande ouverture de ces ancrages antichute permet de se reprendre même avec une perche.

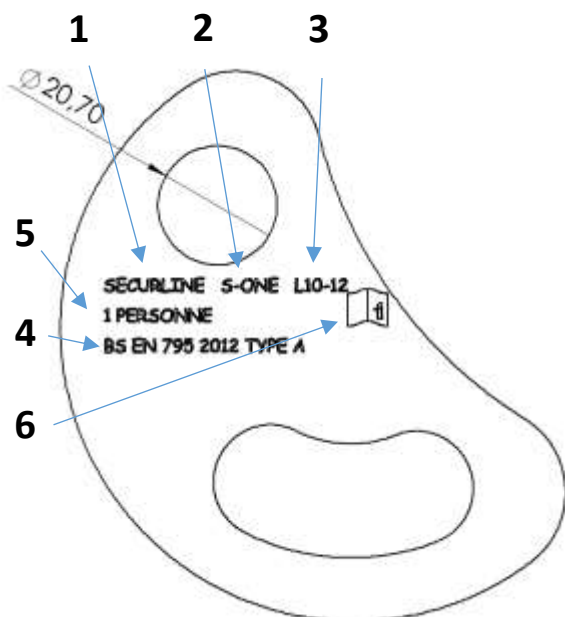
Si le point d'ancrage est mis en place par l'intermédiaire d'une interface standard de la gamme SECUR ou SecurBac, Il est primordial de prendre connaissance à la fois de cette notice et de la notice de l'interface en question. Les différentes notices sont sur le site SecurLine : www.securline.fr

Le point d'ancrage Secur-One.

L'ancrage permet à un intervenant muni d'un EPI (Équipement de Protection Individuel) de s'amarrer lors de travaux en hauteur. Cette gamme d'ancrage est en inox 304. Cette plaquette d'ancrage à deux fixations fabriquée par SECURLINE basé à BARBEZIEUX (16300) est conforme à la norme BS EN 795:2012 type A :



Marquage



- 1- Nom du fabricant
- 2- Référence de l'ancrage
- 3- Numéro de série
- 4- Norme et année de la norme
- 5- Ancrage limité à une personne
- 6- Lire attentivement la notice

III. CONSIGNE PRIORITAIRE

Les ancrages S-ONE et SECUR-ONE ne peuvent être ni réparé ni modifié. S'il y a déformation, ruine ou corrosion, le point d'ancrage doit être remplacé.

La présente notice doit être impérativement lue avant l'utilisation du point d'ancrage. Les instructions doivent être impérativement respectées. **Si le point d'ancrage est mis en place par l'intermédiaire d'une interface standard de la gamme SECUR ou SecurBac, Il est primordial de prendre connaissance à la fois de cette notice et de la notice de l'interface en question. Les différentes notices sont sur le site SecurLine : www.securline.fr**

La présente notice doit être maintenue à disposition de tout utilisateur. Des exemplaires supplémentaires peuvent être fournis par SECURLINE sur demande.

Il est essentiel pour la sécurité de l'utilisateur, si le produit est revendu hors du premier pays de destination, que le revendeur fournisse le mode d'emploi, les instructions pour l'entretien, pour les examens périodiques ainsi que les instructions relatives aux réparations, rédigés dans la langue du pays d'utilisation du produit.

Le S-ONE et SECURONE ne doit être mis en place que par un technicien présentant les compétences dans la technique à mettre en oeuvre et respectant les règles de sécurité.

La fixation du S-ONE et SECURONE doit résister aux efforts prévus par la norme BS EN 795:2012. (Résistance > 12kN)

La connexion au S-ONE et SECURONE d'un EPI et l'utilisation de celui-ci doivent avoir fait l'objet d'une démonstration à tout opérateur avant usage.

En cas de détérioration ou de déformation apparente, l'utilisation de ce point d'ancrage doit être stoppée immédiatement.

Respecter les règles d'association des produits EPI pour obtenir un système d'arrêt des chutes conforme à la norme EN363 (chapitre VII)

Le S-ONE et SECURONE doit être réservé à l'usage exclusif d'ancrage d'équipement de protection individuelle (EPI) contre les chutes de personnes (directive 89/686/CEE) et non comme un équipement de levage.

Les dispositifs d'ancrage doivent être conçus de manière à pouvoir être retirés de la structure, sans endommager la structure ni le dispositif d'ancrage, permettant ainsi sa réutilisation, par exemple, aux fins d'un examen périodique.

Fonctions et description

Le système EPI doit être relié au S-ONE et SECURONE au moyen d'un connecteur passé dans l'anneau.

En cas de chute de l'opérateur la déformation de l'ancrage fait office de témoin de chute.

Les points d'ancrage S-ONE et SECURONE sont destinés exclusivement à l'accrochage d'un système de protection individuelle contre les chutes de hauteur.

Le SECUR-ONE a été conçu pour faciliter l'accrochage d'un connecteur à distance (métiers de l'électricité, pylônistes, laveurs de carreaux...).

Pour toute application spéciale, n'hésitez pas à vous adresser à SECURLINE.

Installation

En cas de stockage avant pose, le S-ONE et SECURONE doit être stocké dans un endroit propre et sec. De même lors du transport, les points d'ancrage doivent être protégés de tout écrasement ou choc.

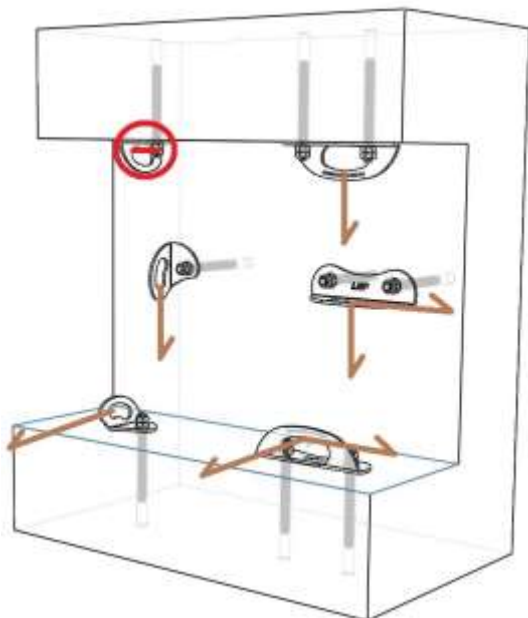
Dans la mesure du possible, le point d'ancrage doit être situé au-dessus de l'opérateur de façon à limiter la hauteur de chute. Si cela n'est pas possible, il convient de mettre en place l'ancrage de manière à réduire au minimum le risque de chutes et la hauteur de chute.

Fixer le S-ONE et le SECURONE de façon que la position de l'ouverture soit visible par l'utilisateur du dispositif antichute.

Le SECURONE peut être placé sur un support vertical, horizontal ou incliné.

Le S-One ne peut être utilisé qu'en position murale ou toitures, la position dite « plafonds » est interdite.

IV. MONTAGE DES ANCRAGES



Les flèches marron ci-dessus représentent les sens de sollicitations des ancrages.

L'installation du S-ONE et SECURONE sera réalisée dans les règles de l'art et en respectant les recommandations du fabricant des éléments de fixation (chevilles...).

La fixation du S-ONE et SECURONE sur son support sera réalisée par de la visserie de diamètre 12 mm et des écrous, offrant une résistance minimum à la rupture en cisaillement de 1000 daN.

La charge maximale susceptible d'être transmises en service par le dispositif d'ancrage à la structure est de 600daN dans le sens de la chute.

Le S-ONE et SECURONE étant en inox, il faut donc utiliser une fixation en acier inoxydable.

En cas de fixation dans l'acier ou le bois, il conviendra qu'un technicien compétent vérifie par le calcul que les données en matière de conception et de montage sont conformes à la norme BS EN 795:2012.

En cas de fixation dans d'autres matériaux, il convient que l'installateur vérifie l'adéquation des matériaux structurels sur un échantillon du matériau considéré.

Une fois la fixation en place (cheville chimique, mécanique, autre), il est recommandé de tester sa qualité en la soumettant à un effort de traction axiale de 5 kN pendant 15 secondes. Attention, cet essai doit être effectué avant la mise en place du point d'ancrage.

Réaliser cet essai avec le point d'ancrage en place entraînerait la déformation de l'ancrage.

Un panneau indiquant la présence des ancrages dans la zone sécurisée doit être mis en place à proximité des ancrages ou à l'accès sur zone. Ce panneau doit être rempli suite au montage et après chaque vérification périodique.

Montage sur support béton

Repérez l'emplacement des scellements chimiques.

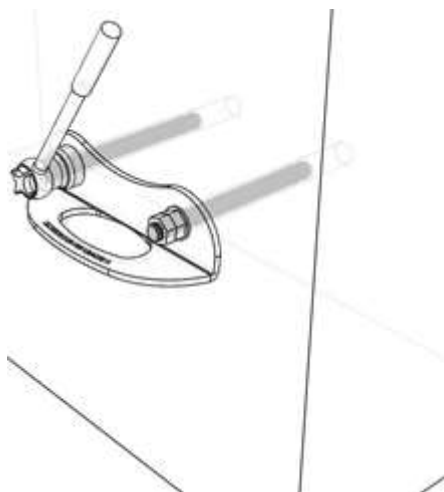
Après avoir mis en place les **4 fixations chimiques M12 inox** selon les instructions du fabricant. **Testez chaque fixation pendant 15 secondes à 500 daN à l'aide d'un extractomètre :**

Si le point d'ancrage est positionné sur un potelet, et que l'étanchéité a été réalisée avant les essais, un test de traction à 500 daN pendant 15 secondes peut être réalisé entre 2 potelets, SecurLine commercialise à cet effet des plaquettes de rupture. Le test pourra alors être réalisé avec un simple palan 500daN.



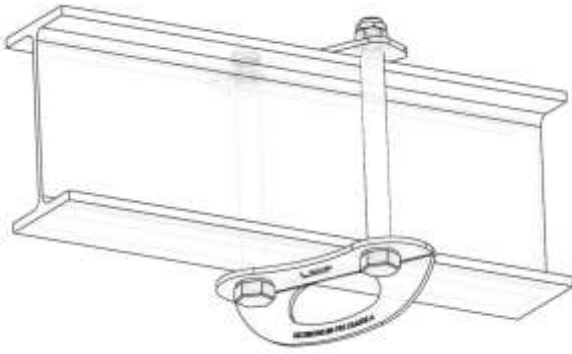
A l'aide d'une clé dynamométrique, serrez au couple de 35Nm les fixations. Mettre en place un système d'anti-desserrement de type contre-écrou, écrou PAL, rondelle éventaille, rondelle grower...

Serrage des fixations au couple de 35N.m. Mettre en place un dispositif d'anti-desserrement comme les écrous nylstop, contre écrou, rondelle grower, loctite...



Principe de pose sur l'acier et le bois

Le montage s'effectue par l'intermédiaire d'une contre-platine et de fixations en inox M12. Serrez au couple à 35N.m. **Mettre en place un dispositif d'anti-desserrement comme les écrous nylstop, contre écrou, rondelle grower, loctite... :**



Pour le bois, le montage **doit être traversant**, avec une contre-platine. Pour le bois il faut favoriser un ancrage à 2 fixations :



Le montage par l'intermédiaire de tirefonds est interdit.

V. UTILISATION, VERIFICATION ET ENTRETIEN

L'utilisation de ces ancrages doit être effectuée par une personne en bonne santé, et en pleine possession de ses moyens physiques. L'utilisateur doit être formé à l'utilisation de ce dispositif d'ancrage et doit avoir les compétences pour utiliser cet ancrage antichute.

Dans la mesure du possible, le point d'ancrage doit être situé au-dessus de l'opérateur de façon à limiter la hauteur de chute.

L'utilisation du dispositif "S-ONE et SECURONE" consiste, avant d'utiliser le dispositif antichute, à vérifier, chaque fois, que l'ancrage est en état de fonctionnement (non déformé, non corrodé, les ou la fixation est bien serrée(s)).

L'utilisateur doit être équipé d'un moyen permettant de limiter les forces dynamiques maximales exercées sur l'utilisateur lors de l'arrêt d'une chute, à une valeur maximale de 6 kN

Avant et pendant l'utilisation, vous devez envisager la façon dont le sauvetage éventuel pourrait être assuré de manière efficace et en toute sécurité.

Le harnais d'antichute est le seul dispositif de préhension du corps qu'il soit permis d'utiliser dans un système d'arrêt des chutes.

L'utilisateur doit être relié à l'ancrage par l'intermédiaire d'un système antichute conforme (antichute à rappel automatique ou longue), au point sternal ou dorsal de son harnais.

Il est essentiel, pour des raisons de sécurité, de vérifier l'espace libre requis sous l'utilisateur sur le lieu de travail avant chaque utilisation possible, de manière qu'en cas de chute, il n'y ait pas de collision avec le sol, ni présence d'autre obstacle sur la trajectoire de la chute. De même l'utilisateur doit faire attention aux effets de chute pendulaire.

Le S-ONE et le SECURONE ne sont pas destinés à être utilisés pour les travaux dit en suspension (car il risquerait de se déformer).

La flèche engendrée par la déformation des dispositifs d'ancrage est quasiment nulle.

A proximité de l'ancrage, un panneau informe l'utilisateur de la date de la dernière vérification périodique.

Vérification et entretien

Les ancrages S-ONE et SECUR-ONE ne peuvent être ni réparés ni modifiés. S'il y a déformation, ruine ou corrosion, le point d'ancrage doit être remplacé.

Le S-ONE et SECURONE doivent être immédiatement retirés de la circulation :

- si sa sécurité est mise en doute, ou
- s'il a été utilisé pour arrêter une chute.

Il convient de ne plus en faire usage avant qu'une personne compétente n'ait autorisé par écrit sa réutilisation.

Avant chaque utilisation du S-ONE et SECURONE :

- Vérification visuelle du bon état apparent.
- Si le S-ONE et SECURONE a subi une chute, il doit impérativement ne plus être utilisé. Il doit impérativement être mis au rebut et remplacé après contrôle de la structure.

Il est **obligatoire** d'inspecter le S-ONE et SECURONE au moins une fois par an par une personne compétente, maîtrisant cette notice de montage et la réglementation en termes de travaux en hauteur. La sécurité de l'utilisateur est liée au maintien de l'efficacité et à la résistance de l'équipement.

Lors de chaque vérification périodique, l'examen comprend le :

- Contrôle du couple de serrage du ou des fixations.
- Contrôle qu'un système empêchant le desserrage des ancrages structurels a été mis en place.
- Contrôle de l'état général des fixations et de l'ancrage (corrosion, déformation...).
- Contrôle de la lisibilité du marquage.
- Contrôle de la présence d'un panneau d'information rempli à proximité.
- La mise en place d'un macaron ou de remplir le panneau dans la zone prévue à cet effet.

Le nettoyage de l'ancrage doit être effectué avec de l'eau et du savon. Aucun produit chimique ne doit être utilisé.

Après chaque vérification, il est impératif de renseigner le panneau par un macaron ou un marquage dans la zone prévue à cet effet.

Contre-indications d'emploi

Il est interdit de:

- Utiliser un S-ONE ou un SECURONE qui présente un défaut (corrosion, déformation...).
- Utiliser un S-ONE ou un SECURONE qui a arrêté une chute et qui n'a pas été changé.
- Assurer la protection de plusieurs personnes attachées au même S-ONE et SECURONE.
- suspendre des charges au S-ONE et SECURONE.
- Effectuer une traction dans une direction autre que celle indiquée sur la figure 4.
- Apporter une quelconque modification au S-ONE et SECURONE.

Equipements associés

Le S-ONE et SECURONE doivent être utilisés pour la mise en sécurité d'une seule personne à la fois.

Conformément à la norme EN 363, les produits associables sont

- Un dispositif d'ancrage (EN 795)
- Un connecteur (EN 362)
- Un système anti-chute (EN 354, 355 ou 360)
- Un harnais d'antichute (EN 361)

(Point d'accrochage dorsal ou sternal)

Conformité de l'équipement

Sécurisation d'un opérateur pour des déplacements horizontaux de faible amplitude et pour des déplacements verticaux.

Le S-ONE et SECURONE est prévu pour la sécurité d'un seul intervenant.

Le S-ONE et SECURONE répond aux exigences de la norme BS EN 795:2012 type A, dispositif d'ancrage fixe. Cette classe d'ancrage n'est pas soumise à la directive EPI 89/686/CEE (Pas de certification CE).

La durée de vie de l'ancrage est illimitée. Seule la vérification périodique peut mettre au rebus ces ancrages.

VI. SCHEMA D'IMPLANTATION ET FICHE D'IDENTIFICATION

Client (Nom, adresse...) :

Bâtiment :

Installateur :

Type d'ancrage :

Fabricant: SECURLINE, 36 Avenue de Plaisance, 16300 BARBEZIEUX, Tél : 05 45 78 83 85

Type d'interface (potelet, platine) :

Type d'ancrage structurelle :

Type de structure porteuse (nature, épaisseur) :

Type de tests réalisé :

Schéma d'implantation (les ancrages doivent être numérotés pour renseigner la fiche d'identification) :

Numéro de l'ancrage	Type d'interface	Type d'ancrage structurelle	Numéro de série	Année de fabrication	Date d'achat	Date de la première utilisation

VII. FICHE DE CONTRÔLE

Contrôle N°... (Pour la numérotation des ancrages, se référer au point précédent concernant le schéma d'implantation)

Nom et Société de la personne compétente chargée de la vérification périodique :

Date du contrôle : Date du prochain contrôle :

Numéro de l'ancrage	Remarque sur l'état de l'ancrage, de l'interface et de l'ancre structurelle	Conforme aux exigences (Oui ou Non)	Signature du vérificateur.

Schéma d'implantation (les ancrages doivent être numérotés pour renseigner la fiche d'identification) :

IX. CERTIFICAT DE CONFORMITE

Centre d'Essais de Fontaine
17, Bd Paul Langevin
38600 FONTAINE - France
Tél. +33.(0)4.76.53.52.22
Fax +33.(0)4.76.53.32.40
Lab38meca@apave.com

ATTESTATION DE CONFORMITE

N° 12.6.0516/A

1. Demandeur

Demandeur : Monsieur Benjamin LEGOAS
Raison sociale : LMP SECURITE - 36 avenue de Plaisance - ZAE de Plaisance- 16300 BARBEZIEUX ST HILAIRE- France

2. Matériel considéré

Type d'équipement : Dispositif d'ancrage type A – norme BS EN 795 :2012
Fabricant et marque commerciale : LMP SECURITE
Référence : S-ONE

NB : le dispositif d'ancrage de type A n'est pas considéré comme équipement de protection individuelle (EPI) contre les chutes de hauteur mais est destiné à être utilisé par une seule personne équipée d'EPI.

3. Description

Dispositif d'ancrage de type A. Plaquette pliée en acier inox 304, épaisseur 4mm, un perçage pour fixation de diamètre 13mm.

Caractéristiques d'utilisation :

- Nombre de personnes autorisées sur le dispositif d'ancrage : 1
- Position d'utilisation : surface horizontale et mur
- Direction d'utilisation : axiale à l'anneau.

4. Référentiel technique

Le dispositif d'ancrage de TYPE A objet de la présente attestation a été évalué suivant les exigences applicables de la norme BS EN 795 : 2012 à l'exclusion de tout autre référentiel normatif

5. Essais réalisés

Le dispositif d'ancrage S-ONE a subi les essais suivants :

- Essai de déformation
- Essai de résistance dynamique et d'intégrité
- Essai de résistance statique
- Corrosion

Date des essais : Novembre 2012

Description détaillée des essais et de la conformité à l'ensemble des exigences du référentiel technique dans le rapport n°12.6.0516 du 12 décembre 2012.

6. Conclusion

Le dispositif d'ancrage de type A de marque commerciale LMP SECURITE et de référence S-ONE est conforme aux exigences applicables de la norme BS EN 795 : 2012.

Le 12 décembre 2012

Le Chargé d'Affaires

Document original immatériel

Cette attestation d'une page ne constitue pas le justificatif prévu par le code de la consommation (article L-115-27) par lequel un organisme distinct du fabricant atteste à des fins commerciales qu'un produit est conforme à des caractéristiques dans un référentiel déposé auprès de l'autorité administrative

APAVE SUDEUROPE SAS Siège social : 8 rue Jean-Jacques Vernazza - Z.A.C. Saumaty-Séon - BP 193 - 13322 MARSEILLE CEDEX 16
Tél. : 04 96 15 22 60 - Fax : 04 96 15 22 61 - Site Internet : www.apave.com
Société par Actions Simplifiée au Capital de 6 648 544 € - N° SIREN : 518 720 925

ATTESTATION DE CONFORMITE N° 12.6.0515/A

1. Demandeur

Demandeur : Monsieur Benjamin LEGOAS
Raison sociale : LMP SECURITE - 36 avenue de Plaisance - ZAE de Plaisance- 16300 BARBEZIEUX ST HILAIRE- France

2. Matériel considéré

Type d'équipement : Dispositif d'ancrage type A – norme BS EN 795 :2012
Fabricant et marque commerciale : LMP SECURITE
Référence : SECUR-ONE

NB : le dispositif d'ancrage de type A n'est pas considéré comme équipement de protection individuelle (EPI) contre les chutes de hauteur mais est destiné à être utilisé par une seule personne équipée d'EPI.

3. Description

Dispositif d'ancrage de type A. Plaquette pliée en acier inox 304, épaisseur 4mm, deux perçages pour fixation de diamètre 14mm.

Caractéristiques d'utilisation :

- Nombre de personnes autorisées sur le dispositif d'ancrage : 1
- Position d'utilisation : surface horizontale, mur et sous-face
- Direction d'utilisation : axiale et radiale à l'anneau et en arrachement.

4. Référentiel technique

Le dispositif d'ancrage de type A objet de la présente attestation a été évalué suivant les exigences applicables de la norme BS EN 795 : 2012 à l'exclusion de tout autre référentiel technique.

5. Essais réalisés

Le dispositif d'ancrage SECUR-ONE a subi les essais suivants:

- Essai de déformation
- Essai de résistance dynamique et d'intégrité
- Essai de résistance statique
- Corrosion

Date des essais : Novembre 2012

Description détaillée des essais et de la conformité à l'ensemble des exigences du référentiel technique dans le rapport n°12.6.0515 du 12 décembre 2012.


6. Conclusion

Le dispositif d'ancrage de Type A de marque commerciale LMP SECURITE et de référence SECUR-ONE est conforme aux exigences applicables de la norme BS EN 795 : 2012

Le 12 décembre 2012

Le Chargé d'Affaires

Document original immatériel



X. FICHES TECHNIQUES:

S-ONE

Plaquette d'ancrage individuelle permettant de sécuriser un opérateur munie des EPI adaptés. (Lire le dossier technique)

Fonctionne uniquement en position « toitures et murales ». Cet ancrage ne peut être mis en place en position plafond

- Matériaux : inox 304
- Avec ou sans plastification.
- Conforme à la norme BS EN 795 Type A de 2012
- Résistance à la rupture > 2100daN
- Poids : 0.090 Kg
- Système d'entretoise permettant la rotation de l'ancrage conformément à la norme.
- Fixation par boulonnerie M12 Inox avec un système d'anti-desserrement.

Ne pas l'installer et l'utiliser en position plafond.



SECUR-ONE

Plaquette d'ancrage individuelle permettant de sécuriser un opérateur munie des EPI adaptés. (Lire le dossier technique)

Fonctionne uniquement en position « toitures et murales ». Cet ancrage ne peut être mis en place en position plafond

- Matériaux : inox 304
- Avec ou sans plastification.
- Conforme à la norme BS EN 795 Type A de 2012
- Résistance à la rupture > 2800daN
- Poids : 0.180 Kg
- Fixation par boulonnerie M12 Inox avec un système d'anti-desserrement.

